

☞ Baccalauréat ES Amérique du Nord 31 mai 2012 ☞

EXERCICE 1

6 points

Commun à tous les candidats

Le tableau 2 donne l'évolution de la population du Nigeria, en millions d'habitants.

	1960	1965	1970	1975	1980	1985	1990	1995	2000	2005
Rang (x_i)	1	2	3	4	5	6	7	8	9	10
Population en millions (y_i)	45,148	50,414	56,467	63,948	74,523	85,151	97,338	110,449	124,842	140,879

TABLE 1 –

PARTIE A.

- Dans un premier temps, on décide de faire un ajustement affine. On note (d) la droite d'ajustement de y en x obtenue par la méthode des moindres carrés. Déterminer en utilisant la calculatrice, une équation de (d). On arrondira les coefficients au millième.
- À l'aide de cet ajustement, faire une estimation de la population du Nigeria en 2010. On arrondira la réponse au millier d'habitants.

PARTIE B.

Dans cette partie, toutes les valeurs seront arrondies au millième.

- En 2010 on a noté une population de 154,729 millions d'habitant au Nigeria. On décide alors de faire un ajustement exponentiel. Reproduire et compléter le tableau 2.

Rang (x_i)	1	2	3	4	5	6	7	8	9	10
$z_i = y_i$										

TABLE 2 –

- Déterminer l'équation de la droite d'ajustement de z en x obtenue par la méthode des moindres carrés.
- En déduire une expression de la population du Nigeria y en millions d'habitants en fonction du rang de l'année x sous la forme $y = ke^{mx}$.
- Utiliser cet ajustement pour estimer la population du Nigeria en 2010.
- D'après l'Institut National d'Études Démographiques (INÉD) la population du Nigeria devrait dépasser 430 millions d'habitants en 2050. Que peut-on penser de cette estimation ?

EXERCICE 2

5 points

Candidats n'ayant pas suivi l'enseignement de spécialité

Un restaurateur propose trois formules à midi.

Formule A : Plat du jour/Dessert/Café

Formule B : Entrée/Plat du jour/Dessert/Café

Formule C : Entrée/Plat du jour/Fromage/Dessert/Café

Lorsqu'un client se présente au restaurant pour le repas de midi, il doit choisir une des trois formules proposées et commander ou non du vin.

Le restaurateur a constaté qu'un client sur cinq choisit la formule A, tandis qu'un client sur deux choisit la formule B.

On sait aussi que :

- Parmi les clients qui choisissent la formule A, une personne sur quatre commande du vin.
- Parmi les clients qui choisissent la formule B, deux personnes sur cinq commandent du vin.
- Parmi les clients qui choisissent la formule C, deux personnes sur trois commandent du vin.

Un client se présente au restaurant pour le repas du midi. On considère les évènements suivants :

A : « Le client choisit la formule A »

B : « Le client choisit la formule B »

C : « Le client choisit la formule C »

V : « Le client commande du vin »

Si A et B désignent deux évènements d'une même expérience aléatoire, alors on notera \bar{A} l'évènement contraire de A, $p(A)$ la probabilité de l'évènement A, et $p_A(B)$ la probabilité de l'évènement B sachant que A est réalisé.

1. Calculer $p(C)$.
2. Reproduire et compléter l'arbre de probabilités donné par la figure 1.

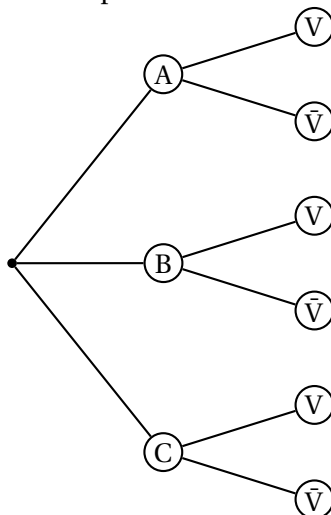


FIGURE 1 –

3. Montrer que $p(V) = 0,45$.
4. Le client commande du vin. Calculer la probabilité qu'il ait choisi la formule A.
5. La formule A coûte 8 euros, la formule B coûte 12 euros et la formule C coûte 15 euros. Le vin est en supplément et coûte 3 euros. On note D la dépense en euro d'un client venant manger le midi au restaurant.
 - a. Déterminer la loi de probabilité de D.
 - b. Calculer la dépense moyenne par client en euro.

EXERCICE 3**6 points***Commun à tous les candidats***PARTIE A.**

On donne la figure 2, dans un repère (O, \vec{i}, \vec{j}) , la courbe représentative de \mathcal{C} d'une fonction f définie et dérivable sur l'intervalle $[-2; 4]$.

On nomme A le point de \mathcal{C} d'abscisse -1 et B le point de \mathcal{C} d'abscisse 0.

- La fonction f est strictement croissante sur l'intervalle $[-2; -1]$ et strictement décroissante sur l'intervalle $[-1; 4]$.
- La tangente à \mathcal{C} au point A est horizontale.
- La droite \mathcal{T} est la tangente à \mathcal{C} et a pour équation $y = -x + 2$.

Pour chacune des questions qui suivent, toute réponse sera justifiée.

1.
 - a. Donner la valeur de $f'(-1)$.
 - b. Déterminer le signe de $f'(2)$.
 - c. Interpréter graphiquement $f'(0)$, puis donner sa valeur.
2. Encadrer, avec deux entiers consécutifs, l'intégrale $\int_{-1}^0 f(x) dx$ exprimée en unités d'aire.

PARTIE B.

La fonction de la **partie A** a pour expression $f(x) = (x+2)e^{-x}$.

1. Calculer la valeur exacte de l'ordonnée du point A de la courbe \mathcal{C} .
2. Justifier par le calcul le sens de variation de la fonction f sur l'intervalle $[-2; 4]$.
3. Montrer que la fonction F définie sur l'intervalle $[-2; 4]$ par $F = (-x-3)e^{-x}$ est une primitive de f .
4.
 - a. Calculer la valeur exacte de l'intégrale $\int_{-1}^0 f(x) dx$.
 - b. Vérifier la cohérence de ce résultat avec celui de la question 2) de la partie A.

EXERCICE 4**3 points***Commun à tous les candidats****Les questions 1, 2 et 3 sont indépendantes***

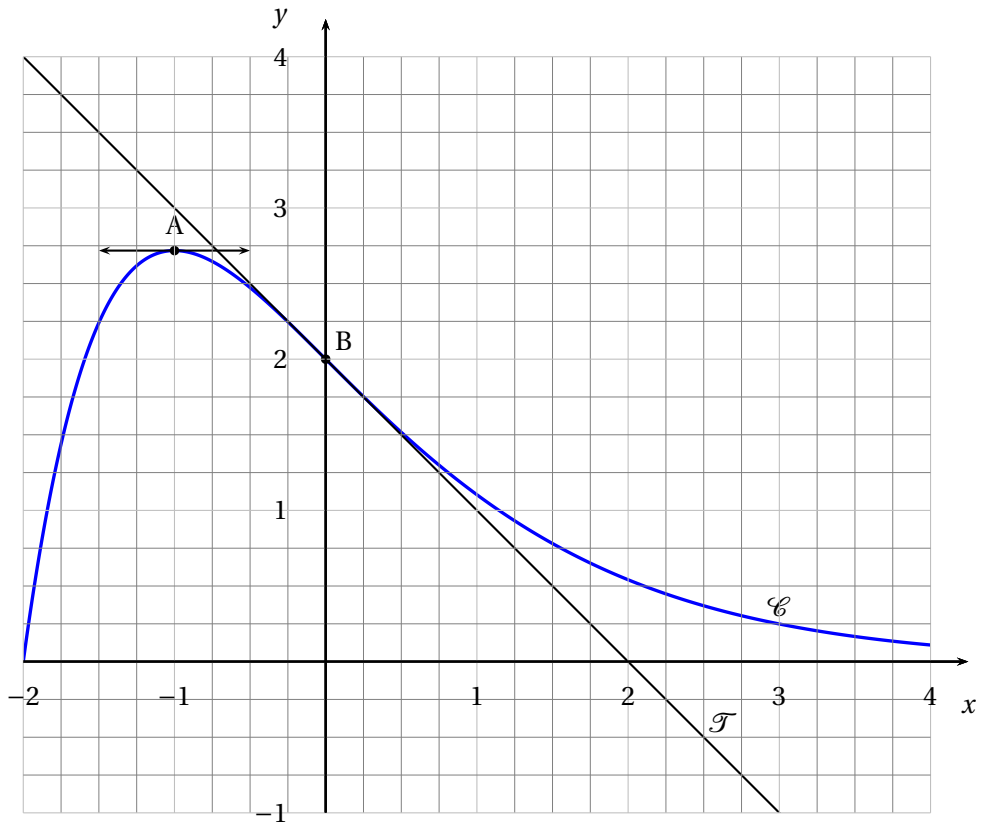


FIGURE 2 -

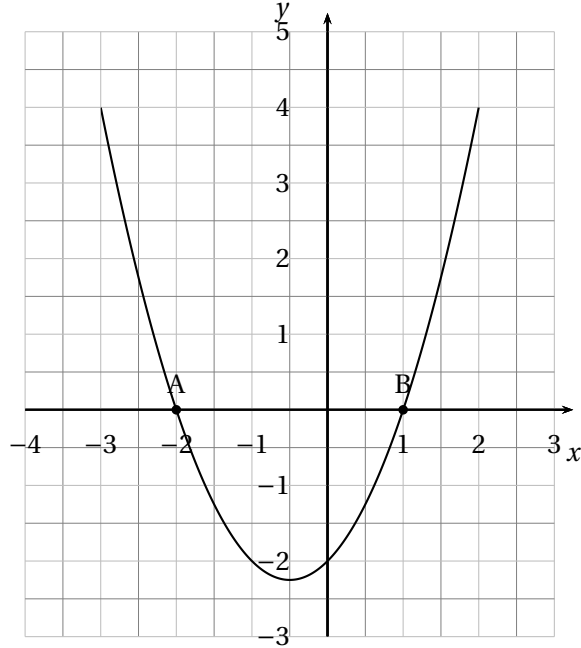


FIGURE 3 -

1. On donne la figure 3, dans un repère orthonormé, la courbe \mathcal{C} d'une fonction f définie sur l'intervalle $[-3; 2]$. La courbe \mathcal{C} coupe l'axe des abscisses au point A d'abscisse -2 et au point B d'abscisse 1 .

Parmi les trois courbes proposées dans le tableau 3, déterminer la seule qui représente une primitive de f sur l'intervalle $[-1; 4]$. Justifier la réponse.

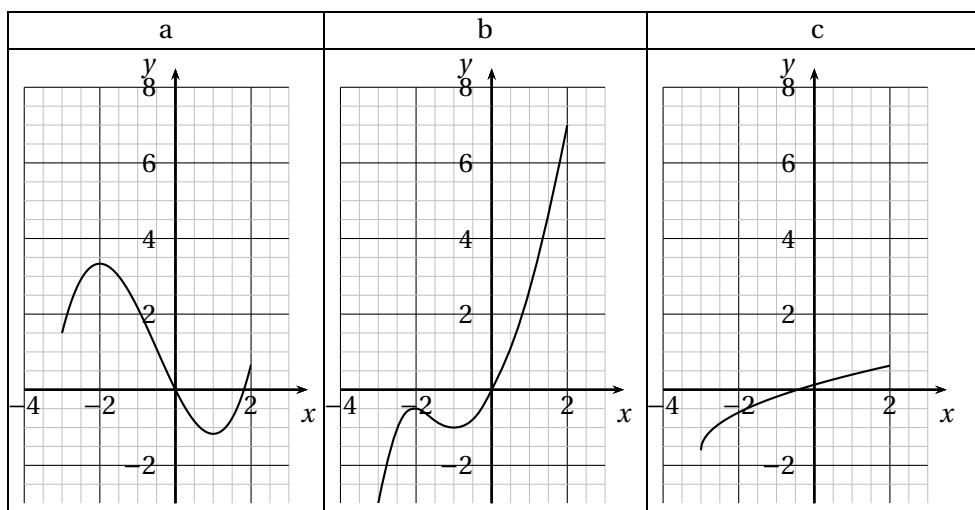


TABLE 3 –

2. On admet que l'équation $xe^{2x-1} = 2$ n'a qu'une seule solution α dans \mathbb{R} . Déterminer une valeur approchée de α à 10^{-2} .
3. Dans cette question, toute trace de recherche, même incomplète, sera prise en compte. Une entreprise produit des tentes. Le coût marginal, en milliers d'euros, pour la production de x centaines de tentes, avec $0 \leq x \leq 20$ est donné par la fonction f définie sur l'intervalle $[0; 20]$ par $f(x) = \frac{2}{x+1}$. On note C la fonction qui représente le coût total exprimé en milliers d'euros pour une production de x centaines de tentes, avec $0 \leq x \leq 20$. Sachant que les coûts fixes sont de 5000 euros, déterminer le coût total en milliers d'euros, pour une production de x centaines de tentes, avec $0 \leq x \leq 20$.

EXERCICE 5**5 points**

Candidats ayant suivi l'enseignement de spécialité

Un club de sport propose à ses adhérents deux types d'abonnements : l'abonnement de type A qui donne accès à toutes les installations sportives et l'abonnement de type B qui, en plus de toutes les installations sportives, donne accès au sauna, au hamman et au jacuzzi. Chaque adhérent doit choisir un des deux abonnements.

La première année, en 2010, 80 % des adhérents ont choisi l'abonnement de type A. On considère ensuite que 30 % des adhérents ayant un abonnement de type A changent d'abonnement pour l'année suivante, tandis que 10 % des adhérents ayant un abonnement de type B changent d'abonnement pour l'année suivante.

Soit n un entier supérieur ou égal à 0.

On note a_n la proportion des adhérents ayant un abonnement de type A l'année 2010 + n .

On note b_n la proportion des adhérents ayant un abonnement de type B l'année 2010 + n .

Enfin on note enfin $P_n = (a_n \quad b_n)$ la matrice traduisant l'état probabiliste de l'année 2010 + n .

1. Déterminer P_0 .
2. Représenter la situation par un graphe probabiliste.
3. Écrire la matrice de transition M associée à cette situation.
4. Déterminer la matrice P_2 . En déduire la probabilité pour qu'en 2012 un adhérent choisisse l'abonnement de type A.
5. Montrer que pour tout entier n supérieur ou égal à 0, $a_{n+1} = 0,6a_n + 0,1$.
6. Pour toute entier n supérieur ou égal à 0, on pose $u_n = 4a_n - 1$.
Montrer que la suite (u_n) est géométrique de raison 0,6. Préciser son premier terme.
7. Pour tout entier n supérieur ou égal à 0, exprimer u_n en fonction de n . En déduire a_n en fonction de n .
8. Calculer la limite de la suite (a_n) puis interpréter concrètement ce résultat.